



MECANOFAR

The logo consists of the word "MECANOFAR" in a bold, italicized, white sans-serif font. The text is contained within a red rounded rectangular border with a thin white inner line. The background of the entire image features a light gray gradient, a horizontal white grid band, and a dark blue triangular area on the right side containing scattered white squares.

MECANOFAR

MOINHOS GRANULADORES

VERSÁTEIS, EFICIENTES E ECONÔMICOS



A linha de Moinhos Granuladores Mecanofar, foi projetada para resolver definitivamente problemas na moagem de sobras e rejeitos.

- MAIOR TORQUE • POSSIBILIDADE DE USO COM ÁGUA • MENOR CONSUMO DE ENERGIA
- FÁCIL REGULAGEM E MANUTENÇÃO • MENOR GERAÇÃO DE PÓ





SÉRIE CONVENCIONAL GRANDE

ALTA ROTAÇÃO

Opera em centrais de moagem para recuperação em grande escala das sobras e rejeitos.



MF1100

MF800/8

MF650

MF500

Principais vantagens:

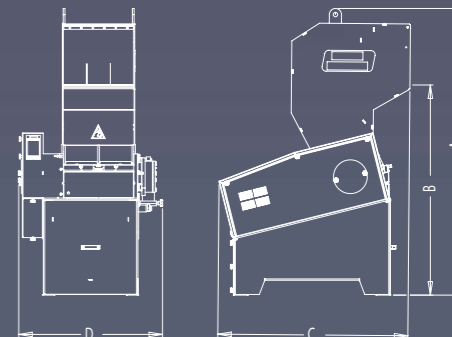
- Alto rendimento;
- Baixo consumo de energia;
- Fácil regulagem e manutenção.

Principais características:

- Quadro de comando de acionamento elétrico automático estrela triângulo;
- Micro de segurança na abertura do bocal;
- Abertura do bocal por pistão hidráulico;
- Câmara de moagem totalmente desenvolvida em aço, com opção de refrigeração para materiais abrasivos;
- Tracionado por volante que somado a inércia do rotor minuciosamente projetado, proporciona um maior torque;
- Transmissão por polia e correias para maior segurança do equipamento;
- Navalhas rotativas e fixas com avanço, aumentando a precisão de regulagem;
- Opções de retirada do material:
 - gaveta com alça;
 - saída acoplada para silo.

Possibilidade de configuração conforme aplicação específica.

A = Altura
B = Altura Alimentação
C = Comprimento
D = Largura



MODELO	MF500			MF650	MF800/8		MF1100	
Bocal de alimentação	530x410mm			620x505mm	820x620mm		1100x830mm	
Navalhas rotativas	2-3-4-6			3-6	6-8-10		10	
Navalhas fixas	2			2	4		4	
Motor	25 CV	30 CV	40 CV	30-40-50 CV	60 CV	75 CV	125 CV	150 CV
Rotação do rotor	968 RPM	971 RPM	974 RPM	779 RPM	837 RPM	839 RPM	814 RPM	816 RPM
Câmara de moagem	520x400mm			640x440mm	800x650mm		1100x812mm	
Rotor	Ø295 mm			Ø410 mm	Ø495 mm		Ø610 mm	
Peneiras padrão	Ø5mm Ø8mm Ø10mm Ø12mm Ø15mm Ø25mm Ø40mm			Ø5mm Ø8mm Ø10mm Ø12mm Ø15mm Ø25mm Ø40mm	Ø5mm Ø8mm Ø10mm Ø12mm Ø15mm Ø25mm Ø40mm		Ø5mm Ø8mm Ø10mm Ø12mm Ø15mm Ø25mm Ø40mm	
Produção	250-700 Kg/h			350-1000 Kg/h	500-1800 Kg/h		800-2500 Kg/h	
A	2000mm			2400mm	3000mm		3670mm	
B	1560mm			1795mm	2110mm		2710mm	
C	1340 mm			1600 mm	2000 mm		2610 mm	
D	1010 mm			1210 mm	1465 mm		1880 mm	
Peso	1050 Kg			1785 Kg	3200 Kg		4300 Kg	



SÉRIE CONVENCIONAL PEQUENA ALTÀ ROTAÇÃO

Projetada para operar em centrais de moagem para recuperação de sobras e rejeitos.

Principais vantagens:

- Alto rendimento;
- Baixo consumo de energia;
- Fácil regulagem e manutenção.



MF400



MF300



MF230



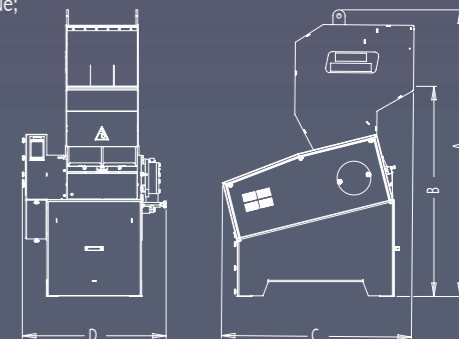
MF160

Principais características:

- Chave de partida direta para motores até 15cv, e quadro de comando automático estrela triângulo para motores acima de 20 cv;
- Micro de segurança na abertura do bocal;
- Abertura do bocal por pistão hidráulico no modelo MF 400;
- Bocal anti ruído fabricado com duas paredes de aço, preenchidas com isolante acústico;
- Tracionado por volante que somado à inércia do rotor minuciosamente projetado, proporciona um maior torque;
- Transmissão por polia e correias para maior segurança do equipamento;
- Bandeja padrão até o modelo MF 300;
- Navalhas rotativas e fixas com avanço, aumentando a precisão de regulagem;
- Opção de refrigeração na câmara de moagem para materiais abrasivos;
- Opções de retirada do material:
 - gaveta com alça;
 - saída acoplada para silo;
 - saída para alimentador.

Possibilidade de configuração conforme aplicação específica.

A = Altura
B = Altura Alimentação
C = Comprimento
D = Largura



MODELO	MF160	MF230	MF300	MF400		
Bocal de alimentação	195 x 170mm	235 x 220mm	305 x 310mm	410 x 410mm		
Navalhas rotativas	2	2-3	2-3	4		
Navalhas fixas	2	2	2	2		
Motor	3 CV	5 CV	7,5 CV	10-12,5 CV	15 CV	10-15-20-25 CV
Rotação do rotor	611 RPM	906 RPM	911 RPM	906 RPM	908 RPM	955 RPM
Câmara de moagem	195x160 mm	250 x 250mm	305 x 220mm	410 x 280mm		
Rotor	Ø135mm	Ø155 mm	Ø230 mm	Ø285 mm		
Peneiras padrão	Ø5mm Ø8mm Ø10mm Ø12mm Ø15mm Ø15	Ø5mm Ø8mm Ø10mm Ø12mm Ø15mm Ø15mm	Ø5mm Ø8mm Ø10mm Ø12mm Ø15mm Ø25mm	Ø5mm Ø8mm Ø10mm Ø12mm Ø15mm Ø25mm		
Produção	30-60 Kg/h	80-200 Kg/h	100-400 Kg/h	200-500 Kg/h		
A	1090mm	1410mm	1710mm	1960mm		
B	935mm	1210mm	1415mm	1500mm		
C	830mm	1070mm	1470mm	1300mm		
D	390mm	520mm	645mm	840mm		
Peso	110Kg	185Kg	453Kg	930Kg		

MECANOFAR**SÉRIE CONVENCIONAL**
BAIXA ROTAÇÃO

Opera junto a máquina transformadora (injetoras, sopradoras, extrusoras, etc.) para recuperação imediata das sobras e rejeitos. Ideal para processos automatizados.

Principais vantagens:

- Menor nível de ruído;
- Menor consumo de energia;
- Fácil regulagem e manutenção;
- Redução considerável na geração de pó;
- Versatilidade.



MF500R

MF400R

MF300R

MF230R

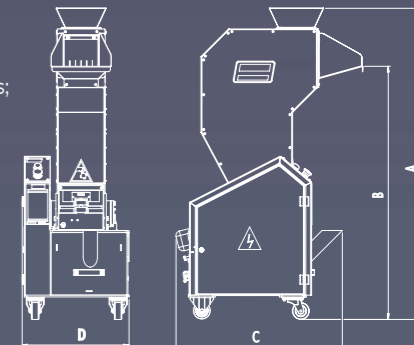
MF160R

Principais características:

- Quadro de comando de acionamento elétrico automático;
- Micro de segurança na abertura do bocal;
- Rodízios com trava para fácil deslocamento;
- Bocal com redução de ruído fabricado com duas paredes de aço, preenchidas com isolante acústico;
- Tracionado por volante de redução de velocidade e aumento de torque o que possibilita o uso de motores menos potentes;
- Transmissão por polia e correias para maior segurança do equipamento;
- Bandeja permitindo tanto alimentação manual, como por esteira e robô;
- Navalhas rotativas e fixas com avanço, aumentando a precisão de regulagem (exceto MF160-R);
- Diversas opções de retirada do material:
 - gaveta com alça e entrada para alimentador a vácuo;
 - ciclone para ensaque direto;
- Refrigeração da câmara de moagem opcional;

Possibilidade de configuração conforme aplicação específica.

A = Altura
B = Altura Alimentação
C = Comprimento
D = Largura



MODELO	MF160R	MF230R	MF300R	MF400R	MF500R
Bocal de alimentação	155x170mm	235x220mm	305x310mm	410x410mm	525 x 410mm
Rotação do Rotor	366 RPM	305 RPM	299 RPM	387 RPM	387 RPM
Navalhas Rotativas	2	3	2-3	4	6
Navalhas Fixas	2	2	2	2	2
Motor	3 CV	3 CV	5 CV	15 CV	15 CV
Câmara de Moagem	195x160mm	250x250mm	305x220mm	410x280mm	520 x 400mm
Rotor	Ø135mm	Ø155 mm	Ø230 mm	Ø285 mm	Ø295 mm
Peneiras Padrão	Ø5mm Ø8mm Ø10mm Ø12mm Ø15mm	Ø5mm Ø8mm Ø10mm Ø12mm Ø15mm	Ø5mm Ø8mm Ø10mm Ø12mm Ø15mm Ø25mm	Ø5mm Ø8mm Ø10mm Ø12mm Ø15mm Ø25mm	Ø5mm Ø8mm Ø10mm Ø12mm Ø15mm Ø25mm Ø40mm
Produção	20-40 Kg/h	30-60 Kg/h	40-80 Kg/h	100-200 Kg/h	150-300 Kg/h
A	1382mm	1488mm	1678mm	2120mm	2010mm
B	1124mm	1181mm	1289mm	1654mm	1600mm
C	830mm	936mm	900mm	1341mm	1340mm
D	475mm	522mm	627mm	898mm	1010mm
Peso	110 Kg	180 Kg	300 Kg	750 Kg	988 Kg

MECANOFAR**SÉRIE ECONÔMICA**

Projetada para operar em centrais de moagem para recuperação de sobras e rejeitos.

Principais vantagens:

- Menor nível de ruído;
- Menor consumo de energia;
- Fácil regulagem e manutenção;
- Redução considerável na geração de pó;
- Versatilidade.



MTF600



MTF300

Principais características:

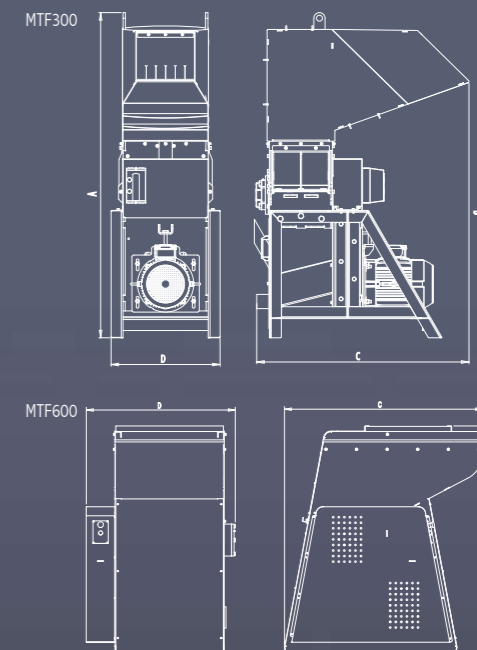
- Saque rápido para eixo e troca rápida de peneira;
- Câmara de moagem sem refrigeração;
- Sistema de mancais monobloco com rolamento, que garantem o torque correto na montagem e lubrificação perfeita;
- Cunhas em aço SAE 1020 separados do bocal, permitindo ajuste de navalhas sem abertura total da máquina;
- Sistema de corte horizontal por faca e contra faca com regulagem por avanço garantindo maior precisão;
- Chave de partida direta;
- Transmissão por sistema de correias e polias com bucha cônica, aumentando torque e garantindo maior segurança;
- Chaves micro de segurança em ambas as cunhas acionadas pela abertura da mesma;
- Chave micro de segurança na proteção de correia acionada pela abertura da mesma;
- Sistema de retirada de material por gaveta de múltiplas saídas, podendo ser alimentador, silo ou gaveta.

Principais vantagens:

- Baixo custo;
- Menor nível de ruído;
- Menor consumo de energia;
- Fácil regulagem e manutenção;

A = Altura
B = Altura Alimentação
C = Comprimento
D = Largura

MODELO	MTF300	MTF600
Bocal de alimentação	308x310mm	690x570mm
Rotação do Rotor	235rpm	960rpm
Navalhas Rotativas	2-3	6-4-3
Navalhas Fixas	2	4
Motor	10 CV	20-25 e 30 CV
Câmara de Moagem	305x235mm	600x400mm
Rotor	Ø230mm	Ø295mm
Peneiras Padrão	Ø5mm Ø8mm Ø10mm Ø12mm Ø15mm Ø25mm	Ø5mm Ø8mm Ø10mm Ø15mm Ø25mm
Produção	100-400 Kg/h	250-700 Kg/h
A	1738mm	1620mm
B	1375mm	1620mm
C	1147mm	1480mm
D	582mm	1100mm
Peso	353Kg	1100Kg



Projetada para operar diretamente na transformação de sobras e rejeitos junto a serras, seccionadoras, rotativas e tornos.



MF300M



MF300RM

Principais vantagens:

- Menor nível de ruído;
- Menor consumo de energia;
- Fácil regulagem e manutenção;
- Redução considerável na geração de pó;
- Versatilidade.

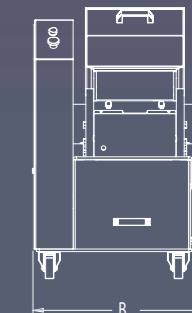
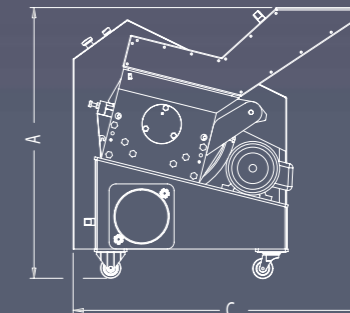
Principais características:

- Quadro de comando de acionamento elétrico automático;
- Micro de segurança na abertura do bocal;
- Rodízios com trava para fácil deslocamento;
- Possibilidade de bocal com redução de ruído fabricado com duas paredes de aço, preenchidas com isolante acústico;
- Tracionado por volante de redução de velocidade e aumento de torque, o que possibilita o uso de motores menos potentes;
- Transmissão por polia e correias para maior segurança do equipamento;
- Navalhas rotativas e fixas com avanço, aumentando a precisão de regulagem;
- Retirada do material por exaustão.

Possibilidade de configuração conforme aplicação específica.

Principais vantagens:

- Menor nível de ruído;
- Menor consumo de energia;
- Fácil regulagem e manutenção;
- Compactação do rejeito, facilitando armazenagem e transporte;
- Versatilidade;
- Ambiente organizado e limpo.



A = Altura
B = Largura
C = Comprimento

MODELO	MF300M	MF300RM
Bocal de alimentação	305x40mm	305x40mm
Rotação do rotor	900 RPM	235 RPM
Navalhas rotativas	2-3	2-3
Navalhas fixas	2	2
Motor	10-12,5-15 CV	5 CV
Câmara de moagem	305x220mm	305x220mm
Rotor	Ø230 mm	Ø230 mm
Peneiras padrão	Ø5mm Ø8mm Ø10mm Ø12mm Ø15mm Ø25mm	Ø5mm Ø8mm Ø10mm Ø12mm Ø15mm Ø25mm
Produção	100-450 Kg/h	40-100 Kg/h
A	1000mm	1000mm
B	640mm	640mm
C	1095mm	1095mm
Peso	453Kg	300Kg



MF300R
Com Ciclone

Ciclone para ensaque direto
Este sistema foi projetado para ser acoplado diretamente ao moinho e proporcionar maior agilidade no ensaque direto do material, evitando que o equipamento trabalhe vazio enquanto o operador descarrega a gaveta.

CICLONE

Modelo	Moinho	Capacidade Volumétrica	Sistema de transporte do Material	Potência	Diâmetro das Mangueiras	Mangueira Inclusa
MFS 50	MF 160R/230R/300R	50 Lts	Ventilador	1 CV	2"	Sim
MFS 50	MF 160/230/300	50 Lts	Exaustor	2 CV	3"	Sim
MFS 150	MF 300/400	150 Lts	Exaustor	3 CV	6"	Não
MFS 250	MF 300/400/500	250 Lts	Exaustor	3 CV	6"	Não

ACESSÓRIOS | SILO COLETOR COM CICLONE



Silo Coletor

O silo coletor Mecanofar foi projetado para ser acoplado diretamente ao moinho para armazenar a produção de forma contínua e permitir o ensaque posterior (opcional instalação de filtro de manga na saída do ar).

SILO COM CICLONE

Modelo	Moinho	Capacidade Volumétrica	Sistema de transporte do Material	Potência	Diâmetro das Mangueiras	Mangueira Inclusa
MFS 500	MF 300/400/500/650	500 Lts	Exaustor	3 ou 5 CV	6"	Não
MFS 1000	MF 500/650/800/1100	1000 Lts	Exaustor	5 CV	6"	Não
MFS 1500	MF 800/1100	1500 Lts	Exaustor	10 CV	6"	Não

Dispomos de um departamento de engenharia apto a desenvolver modelos especiais, que se adaptem a seu projeto ou a aplicações específicas como tubos, perfis, chapas, aparas de termoformagem, borracha, madeira, couro, vidro e outros.



Moinho Norma ABNT NBR 15107



Bocal Maior para Robô



Moinho para Frigorífico e Sub-produtos da carne



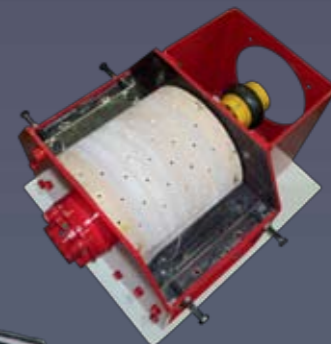
Moinho para Reciclagem de Filme



Moinho para Termoformagem



Moinho MF300RC Carenado



Moinho Carbeto

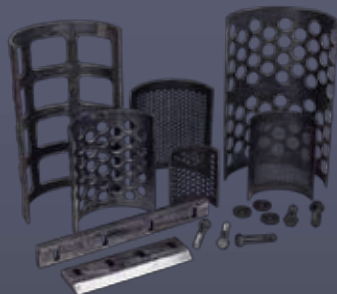
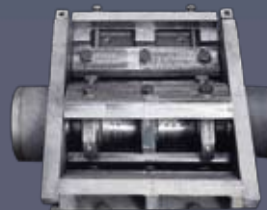
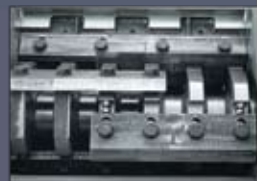


MECANOFAR

ASSISTÊNCIA AO CLIENTE

A Mecanofar possui uma completa linha de peças de reposição a pronta entrega como navalhas, peneiras, parafusos, arruelas especiais, etc...

Dispomos também de pessoal altamente treinado a sua disposição, e serviço opcional de Entrega Técnica, Start-up e Treinamento para garantir o melhor funcionamento do seu equipamento.





Qualidade Desde 1980



www.mecanofar.com.br

Mecanofar Indústria e Comércio de Máquinas LTDA
Linha Palmeiro - 1º Distrito - CP 355 - CEP 95180-000 - Farroupilha - RS - Brasil
Fone Fax 55 54 3260 5100 - Cel 55 54 8403 8878 mecanofar@mecanofar.com.br